



Утверждаю  
Генеральный директор  
Желябин В. В.

## **ТЕХНИЧЕСКИЙ ОТЧЕТ**

### **№127.03.005 – КДК 4.**

Расчет корзины серии «КОРБАС» для крепления внешнего блока кондиционера на фасад зданий и сооружений.

Тип корзины КДК 4

Расчетные исследования трехмерного напряженно-деформированного состояния конструкций.

Согласовал:  
Горбатов П.А.

Выполнил:  
Рязанцев Д.А.

Подольск, 2017

## Оглавление

<b>1. Общие данные</b> .....	3
Цель исследования:.....	3
Методика расчета: .....	3
<b>2. Расчетные данные</b> .....	5
2.1 Территориальная принадлежность эксплуатации конструкции .....	5
2.2 Сбор нагрузок на кронштейн кондиционера .....	5
2.3 Комбинации загружений .....	5
<b>3. РАСЧЕТ НАПРЯЖЕННО-ДЕФОРМИРОВАННОГО СОСТОЯНИЯ СЕЧЕНИЙ, УЗЛОВ И СОЕДИНЕНИЙ</b> .....	6
<b>В ывод</b> .....	14

## 1. Общие данные

Данный отчет разработан на основании статистических данных по сбору габаритных размеров и весов марок уличных блоков кондиционеров основных производителей в центральном регионе Российской Федерации.

В отчете предоставлена информация о методе расчета, максимальных нагрузках и условиях работы конструкции.

Любые изменения или отклонения от предоставленных в отчете данных согласовываются непосредственно с автором проекта.

### **Цель исследования:**

Определить несущую способность и прочность серийного изделия «КОРБАС» в соответствие с действующими строительными нормами и правилами Российской Федерации.

### **Методика расчета:**

1. Сбор нагрузок.
2. Определение расчетной схемы на основании геометрических характеристик изделия, задание нагрузок и расчет по первой группе предельных состояний.
3. Моделирование условий работы для определения прочности и надежности узлов соединений, а также расчет по второй группе предельных состояний.
4. Анализ данных по выполненным расчетам, вывод.

В отчете приводятся:

1. Краткое описание конструкции и характеристик материалов металлических конструкций и узлов, расчетных нагрузок и их сочетаний, постановка задач расчетных исследований напряженно-деформированного состояния и прочности;
2. Результирующие параметры пространственного напряженно-деформированного состояния кронштейна

(деформации) при расчетном приложении нагрузок, оценка статической прочности по нормативным критериям.

3. В заключении, на базе выполненных расчетных исследований делается вывод о соответствии состояния несущих конструкций корзины для кондиционера нормативным критериям статической прочности при условии соблюдения принятых параметров проекта.

## 2. Расчетные данные

Нормы выполнения расчета на прочность:

1. СП 20.13330.2011 – комбинации нагрузок и воздействий.
2. СП 16.13330.2012 – расчет стальных конструкций.
3. ГОСТ Р 54257-2010 – нормы по надежности.

### 2.1 Территориальная принадлежность эксплуатации конструкции

№ п/п	Характеристика	Значение
1	Снеговой район	III
2	Ветровой район	I
3	Средняя скорость ветра зимой	4 м/сек
4	Среднемесячная температура января	-10 гр.ц.
5	Среднемесячная температура июля	20 гр.ц.

### 2.2 Сбор нагрузок на кронштейн кондиционера

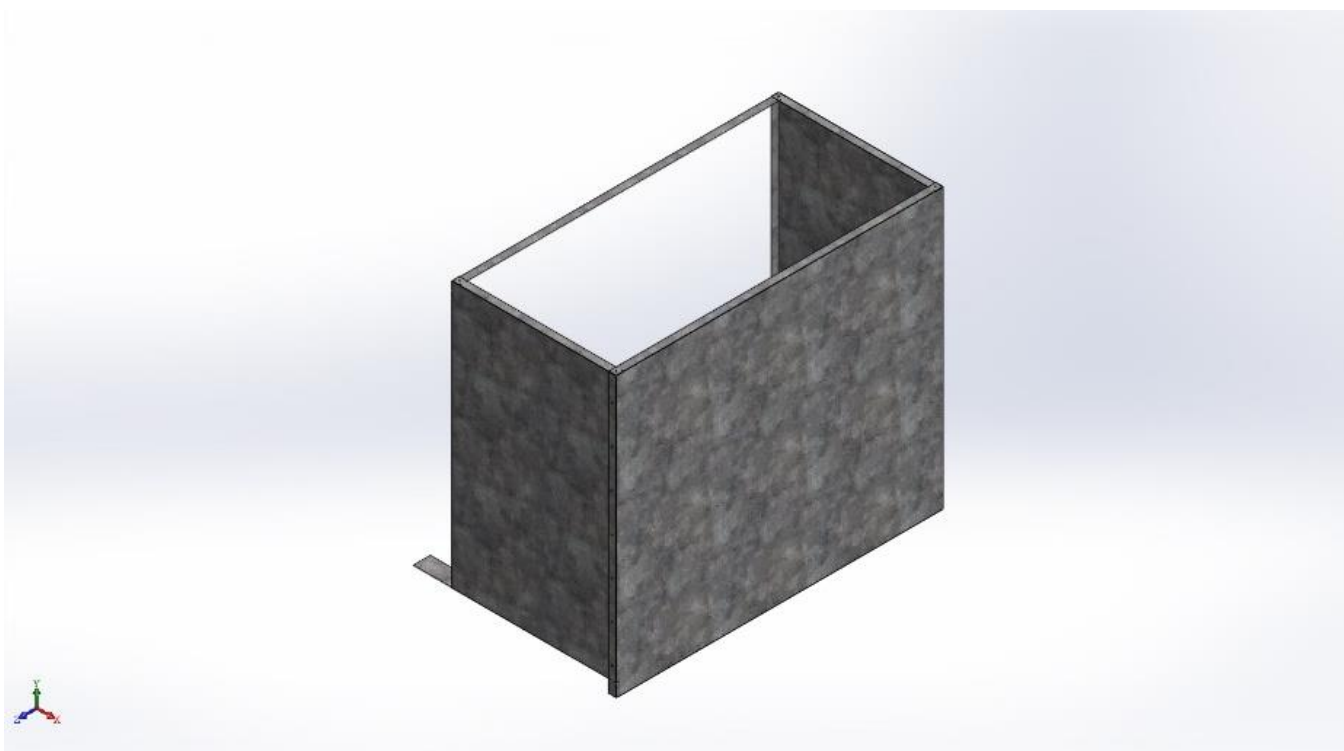
№ п/п	Показатель	Значение	Коэффициент надежности
1	Собственный вес конструкции	- согласно поперечному сечению	1,05
2	Расчетная ветровая нагрузка	34 кг./м. кв.	1,4

### 2.3 Комбинации загрузений

Номер	Формула
1	$(L1)*1+(L2)*1$

В комбинациях загрузений коэффициент сочетаний принят за единицу с целью обеспечения запаса прочности изделий и определения усилий на наиболее неблагоприятное стечение обстоятельств.

### 3. РАСЧЕТ НАПРЯЖЕННО-ДЕФОРМИРОВАННОГО СОСТОЯНИЯ СЕЧЕНИЙ, УЗЛОВ И СОЕДИНЕНИЙ

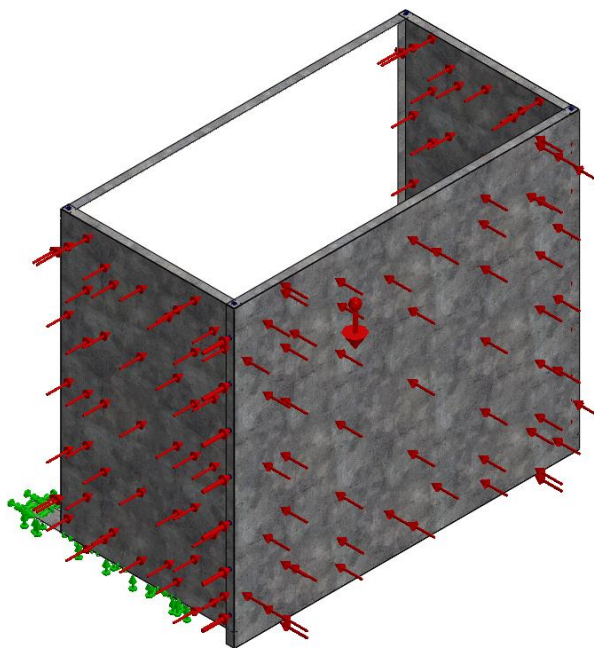


#### Описание

Расчет выполнен в программном комплексе SolidWorks.

Корзина кондиционера КДК4.

Размеры 1050x1300x650 мм.

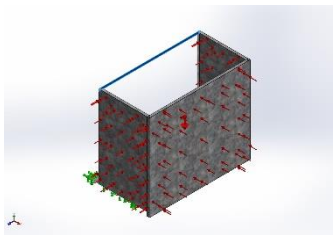


**Имя модели: Корзина КДК4-1**

**Активная конфигурация: По умолчанию**

**Твердые тела**

	<b>Толщина листа</b>	<b>Объемные свойства</b>
	<b>1 мм</b>	<b>Масса:5.92134 kg</b> <b>Объем:0.000752394 m<sup>3</sup></b> <b>Плотность:7870 kg/m<sup>3</sup></b> <b>Масса:58.0291 N</b>
	<b>1 мм</b>	<b>Масса:5.92134 kg</b> <b>Объем:0.000752394 m<sup>3</sup></b> <b>Плотность:7870 kg/m<sup>3</sup></b> <b>Масса:58.0291 N</b>
	<b>1 мм</b>	<b>Масса:12.3584 kg</b> <b>Объем:0.00157032 m<sup>3</sup></b> <b>Плотность:7870 kg/m<sup>3</sup></b> <b>Масса:121.113 N</b>

	<p><b>1 мм</b></p>	<p><b>Масса:0.597114 kg</b>  <b>Объем:7.58721e-005 m<sup>3</sup></b>  <b>Плотность:7870 kg/m<sup>3</sup></b>  <b>Масса:5.85171 N</b></p>
---	--------------------	--

### Свойства исследования

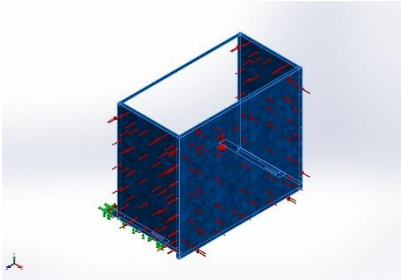
Тип анализа	Статический анализ
Тип сетки	Комбинированная сетка
Тепловой эффект:	Вкл
Термический параметр	Включить тепловые нагрузки
Температура при нулевом напряжении	298 Kelvin
Включить эффекты давления жидкости из SOLIDWORKS Flow Simulation	Выкл
Тип решающей программы	Решающая программа Direct sparse
Влияние нагрузок на собственные частоты:	Выкл
Мягкая пружина:	Выкл
Инерционная разгрузка:	Выкл
Несовместимые параметры связи	Авто
Большие перемещения	Выкл
Вычислить силы свободных тел	Вкл
Трение	Вкл
Коэффициент трения	5.000000e-002
Использовать адаптивный метод:	Выкл



## Единицы

Система единиц измерения:	СИ (MKS)
Длина/Перемещение	mm
Температура	Kelvin
Угловая скорость	Рад/сек
Давление/Напряжение	N/m <sup>2</sup>

## Свойства материала

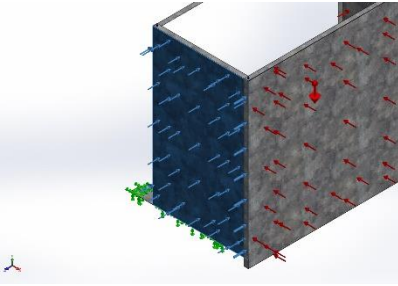
Ссылка на модель	Свойства
	Имя: Оцинкованная сталь
	Тип модели: Линейный Упругий Изотропный
	Критерий прочности по умолчанию: Максимальное напряжение von Mises
	Предел текучести: 2.03943e+008 N/m <sup>2</sup>
	Предел прочности при растяжении: 3.56901e+008 N/m <sup>2</sup>
	Модуль упругости: 2e+011 N/m <sup>2</sup>
	Коэффициент Пуассона: 0.29
	Массовая плотность: 7870 kg/m <sup>3</sup>

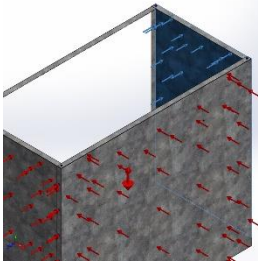
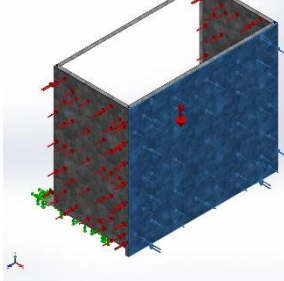
## Нагрузки и крепления

Имя крепления	Изображение крепления	Данные крепления
Зафиксированный-1		<p><b>Объект</b> 2 грани</p> <p><b>ты:</b></p> <p><b>Тип:</b> <b>Зафиксированная геометрия</b></p> <p>Моделирование закрепления на кронштейн кондиционера</p>

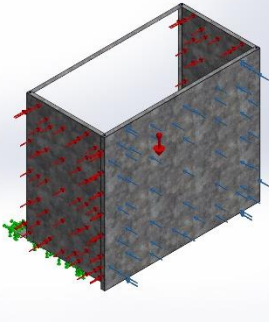
### Результирующие силы

Компоненты	X	Y	Z	Результирующая
Сила реакции(N)	492.145	-14596.5	392.48	14610.1
Реактивный момент(N.m)	-0.878725	- 0.0004828 95	1.09407	1.40326

Имя нагрузки	Загрузить изображение	Загрузить данные
Сила тяжести-1		<p><b>Справочный:</b> <b>Сверху</b></p> <p><b>Значения:</b> <b>0 0 -9.81</b></p> <p><b>Единицы измерения:</b> <b>SI</b></p>
Давление-1		<p><b>Объекты:</b> <b>1 грани</b></p> <p><b>Тип:</b> <b>Перпендикулярно выбранной грани</b></p> <p><b>Значение:</b> <b>345</b></p> <p><b>Единицы измерения:</b> <b>N/m^2</b></p>

<p><b>Давление-2</b></p>		<p><b>Объекты:</b> 1 грани  <b>Тип:</b> Перпендикулярно выбранной грани  <b>Значение:</b> 230  <b>Единицы измерения:</b> N/m<sup>2</sup></p>
<p><b>Давление-3</b></p>		<p><b>Объекты:</b> 1 грани  <b>Тип:</b> Перпендикулярно выбранной грани  <b>Значение:</b> 345  <b>Единицы измерения:</b> N/m<sup>2</sup></p>

### Данные контакта

Контакт 3D	Изображение контакта	Свойства контакта	
<p><b>Глобальный контакт</b></p>		<p><b>Тип:</b></p>	<p><b>Нет проникновения (Поверхность с поверхностью)</b></p>

### Информация о сетке

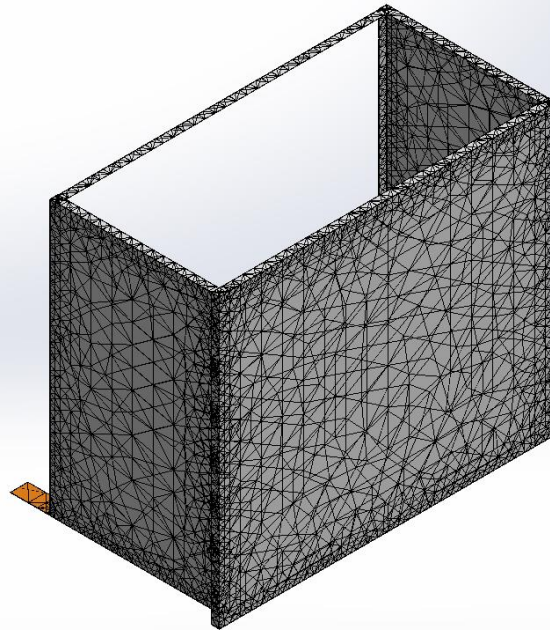
<p><b>Тип сетки</b></p>	<p><b>Комбинированная сетка</b></p>
<p><b>Используемое разбиение:</b></p>	<p><b>Сетка на основе кривизны</b></p>
<p><b>Точки Якобиана</b></p>	<p><b>4 Точки</b></p>
<p><b>Проверка Якобиана для оболочки</b></p>	<p><b>Вкл</b></p>

<b>Максимальный размер элемента</b>	<b>101.898 mm</b>
<b>Минимальный размер элемента</b>	<b>20.3796 mm</b>
<b>Качество сетки</b>	<b>Высокая</b>

### Информация о сетке - Детализация

<b>Всего узлов</b>	<b>36747</b>
<b>Всего элементов</b>	<b>17253</b>

Имя модели: Корзина КДК-1  
 Название исследования: Статический анализ 1-(По умолчанию)  
 Тип сетки: Комбинированная сетка



### Результирующие силы

#### Силы реакции

Выбранный набор	Единицы	Сумма X	Сумма Y	Сумма Z	Результирующая
всей модели	N	492.145	333.917	392.48	712.564

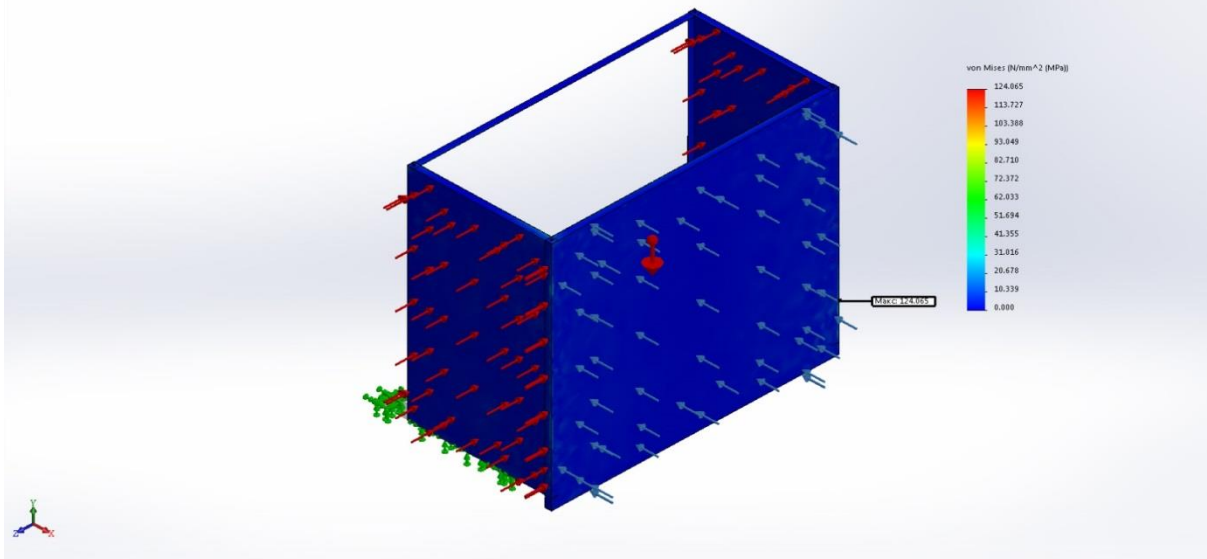
#### Моменты реакции

Выбранный набор	Единицы	Сумма X	Сумма Y	Сумма Z	Результирующая
всей модели	N.m	- 0.878725	- 0.000482895	1.09407	1.40326

## Результаты исследования

Имя	Тип	Мин	Макс
Напряжение1	VON: Напряжение Von Mises	0 N/mm <sup>2</sup> (MPa) Узел: 8979	124.065 N/mm <sup>2</sup> (MPa) Узел: 27015

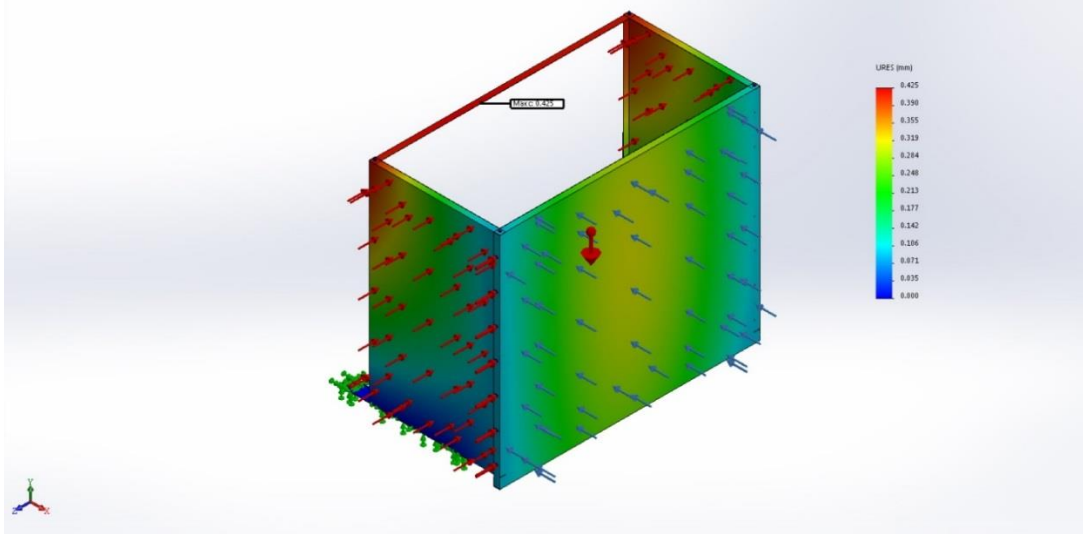
Имя модели: Корзина КДК4-1  
Имя файла исследования: Статический анализ 1 (По умолчанию)  
Тип элора: Статический анализ узловое напряжение Напряжение1  
Шкала деформации: 1



## Корзина КДК4-1-Статический анализ 1-Напряжение-Напряжение1

Имя	Тип	Мин	Макс
Перемещение1	URES: Результирующее перемещение	0 mm Узел: 8979	0.425469 mm Узел: 34205

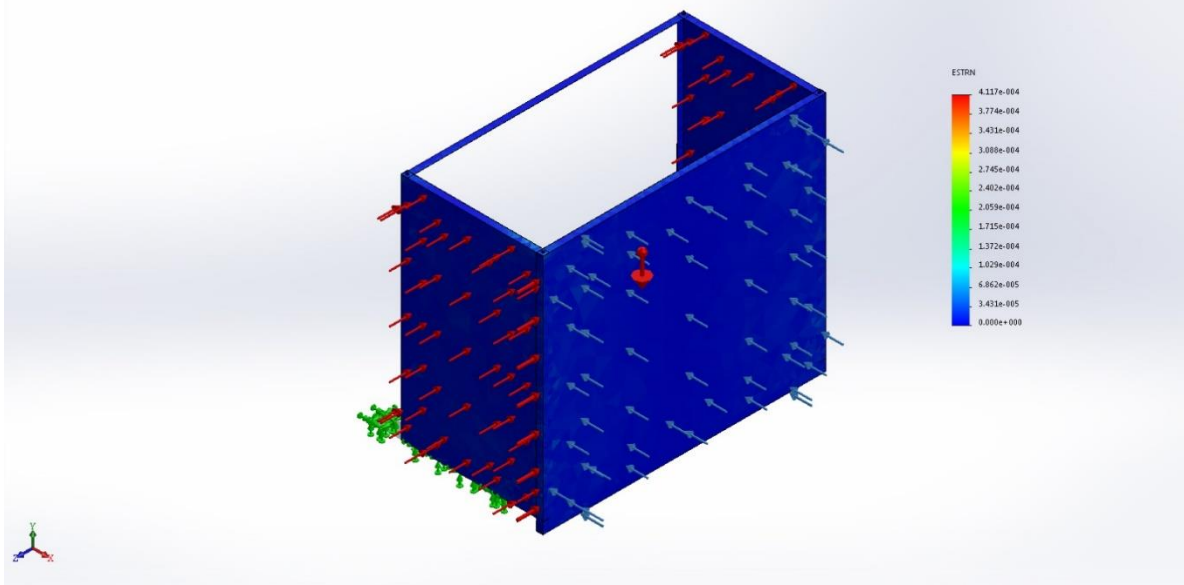
Имя модели: Корзина КДК4-1  
Имя файла исследования: Статический анализ 1 (По умолчанию)  
Тип элора: Статическое перемещение Перемещение1  
Шкала деформации: 1



## Корзина КДК4-1-Статический анализ 1-Перемещение-Перемещение1

Имя	Тип	Мин	Макс
Деформация1	ESTRN: Эквивалентная деформация	0 Элемент: 4185	0.000411715 Элемент: 12272

Имя модели: Корзина КДК4-1  
 Название исследования: Статический анализ 1 (По умолчанию)  
 Тип элора: Статическая деформация Деформация1  
 Шкала деформации: 1



Корзина КДК4-1-Статический анализ 1-Деформация-  
 Деформация1

Вывод

**Несущая способность и прочность корзины КДК 4 обеспечена.**